

**Министерство науки и высшего образования РФ**

**ФГБОУ ВО Уральский государственный лесотехнический университет**

**Химико-технологический институт**

*Кафедра технологий целлюлозно-бумажных производств и переработки полимеров*

**Рабочая программа дисциплины**

включая фонд оценочных средств и методические указания для самостоятельной работы обучающихся

---

**Б1.Б.23 Применение ПЭВМ в химии и химической технологии**

Направление подготовки 18.03.01 Химическая технология

Направленность (профиль) – «Химическая технология переработки растительного сырья»

Квалификация - бакалавр

Количество зачётных единиц (часов) – 5 (180)

г. Екатеринбург, 2021

Разработчик: канд. тех. наук, доцент  /А.В. Артёмов /

Рабочая программа утверждена на заседании кафедры *технологий целлюлозно-бумажных производств и переработки полимеров* (протокол № 4 от «03» 02 2021 года).

Зав. кафедрой  / А.В. Вураско /

Рабочая программа рекомендована к использованию в учебном процессе методической комиссией химико-технологического института (протокол № 4 от «03» 02 2021 года).

Председатель методической комиссии ХТИ  / И.Г. Перова /

Рабочая программа утверждена директором химико-технологического института

Директор ХТИ  / И.Г. Перова /

«03» 02 2021 года

## Оглавление

1. Общие положения .....	4
2. Перечень планируемых результатов обучения по дисциплине, соотнесенных с планируемыми результатами освоения образовательной программы .....	4
3. Место дисциплины в структуре образовательной программы .....	6
4. Объем дисциплины в зачетных единицах с указанием количества академических часов, выделенных на контактную работу обучающихся с преподавателем (по видам учебных занятий) и на самостоятельную работу обучающихся .....	6
5. Содержание дисциплины, структурированное по темам (разделам) с указанием отведенного на них количества академических часов .....	7
5.1. Трудоемкость разделов дисциплины .....	7
очная форма обучения .....	7
заочная форма обучения .....	7
5.2. Содержание занятий лекционного типа .....	8
5.3. Темы и формы практических (лабораторных) занятий .....	9
5.4. Детализация самостоятельной работы .....	10
6. Перечень учебно-методического обеспечения по дисциплине .....	13
7. Фонд оценочных средств для проведения промежуточной аттестации обучающихся по дисциплине .....	13
7.1. Перечень компетенций с указанием этапов их формирования в процессе освоения образовательной программы .....	15
7.2. Описание показателей и критериев оценивания компетенций на различных этапах их формирования, описание шкал оценивания .....	17
7.3. Типовые контрольные задания или иные материалы, необходимые для оценки знаний, умений, навыков и (или) опыта деятельности, характеризующих этапы формирования компетенций в процессе освоения образовательной программы .....	15
7.4. Соответствие балльной шкалы оценок и уровней сформированных компетенций .....	16
8. Методические указания для самостоятельной работы обучающихся .....	17
9. Перечень информационных технологий, используемых при осуществлении образовательного процесса по дисциплине .....	19
10. Описание материально-технической базы, необходимой для осуществления образовательного процесса по дисциплине .....	20

## 1. Общие положения

Дисциплина «Применение ПЭВМ в химии и химической технологии» относится к обязательной части учебного плана, входящего в состав образовательной программы высшего образования 18.03.01 – «Химическая технология» (профиль – «Получение и переработка материалов на основе природных и синтетических полимеров»).

Нормативно-методической базой для разработки рабочей программы учебной дисциплины «Применение ПЭВМ в химии и химической технологии» являются:

- Федеральный закон «Об образовании в Российской Федерации», утвержденный приказом Минобрнауки РФ № 273-ФЗ от 29.12.2012;

- Приказ Минобрнауки России № 301 от 05.04.2017 г. Об утверждении порядка организации и осуществления образовательной деятельности по образовательным программам высшего образования - программам бакалавриата, программам специалитета, программам магистратуры.

- Федеральный государственный образовательный стандарт высшего образования по направлению подготовки 18.03.01 «Химическая технология» (уровень бакалавриата) утвержденный приказом Министерства образования и науки Российской Федерации от 11.08.2016 № 1005.;

- Учебные планы образовательной программы высшего образования направления 18.03.01 – Химическая технология (профиль – Химическая технологи переработки растительного сырья), подготовки бакалавров по очной и заочной формам обучения, одобренный Ученым советом УГЛТУ (протокол №6 от 20.06.2019) и утвержденный ректором УГЛТУ (20.06.2019).

Обучение по образовательной 18.03.01 – Химическая технология (профиль – Химическая технологи переработки растительного сырья) осуществляется на русском языке.

## 2. Перечень планируемых результатов обучения по дисциплине, соотнесенных с планируемыми результатами освоения образовательной программы

Планируемыми результатами обучения по дисциплине являются знания, умения, владения и/или опыт деятельности, характеризующие этапы/уровни формирования компетенций и обеспечивающие достижение планируемых результатов освоения образовательной программы в целом.

**Цель освоения дисциплины** – приобретение студентами знаний и умений моделирования химико-технологических процессов с использованием современных компьютерных технологий на ПК; ознакомление обучающихся с основами использования ПЭВМ, что необходимо для выработки стратегии организации производства, позволяющей обеспечивать оптимальное использование ПЭВМ в производстве.

### **Задачи дисциплины:**

- формирование у студентов навыков использования механизмов химических реакций, происходящих в технологических процессах и окружающем мире, с помощью графических пакетов (двухмерная графика, химическая графика),
- формирование у студентов способности анализировать, основываясь на знаниях о строении вещества, природе химической связи и свойствах различных классов химических элементов, соединений, веществ и материалов.

**Процесс изучения дисциплины направлен на формирование следующих профессиональных компетенций:**

- **ОПК-5** способность владеть основными методами, способами и средствами получения, хранения, переработки информации, навыками работы с компьютером как средством управления информацией.

– **ПК-2** способен быть готовым применять аналитические и численные методы решения поставленных задач, использовать современные информационные технологии, проводить обработку информации с использованием прикладных программных средств сферы профессиональной деятельности, использовать сетевые компьютерные технологии и базы данных в своей профессиональной области, пакеты прикладных программ для расчета технологических параметров оборудования.

**В результате изучения дисциплины обучающийся должен:**

**знать:**

– технологические процессы, механизмы химических реакций, принципы работы химических и графических редакторов

**уметь:**

– применять и анализировать сведения о строении вещества, природе химической связи и свойствах различных классов химических элементов, соединений, веществ и материалов

**владеть:**

– навыками работы современных прикладных программ для моделирования и отображения химико-технологических процессов, основываясь на знаниях о строении вещества, природе химической связи и свойствах различных классов химических элементов, соединений, веществ и материалов

### 3. Место дисциплины в структуре образовательной программы

Данная учебная дисциплина относится к дисциплинам по выбору в части, формируемой участниками образовательных отношений, что означает формирование в процессе обучения у бакалавра основных профессиональных знаний и компетенций в рамках выбранного профиля и профессионального стандарта.

Освоение данной дисциплины является необходимой основой для последующего изучения дисциплин ОПОП и написания выпускной квалификационной работы.

*Перечень обеспечивающих, сопутствующих и обеспечиваемых дисциплин*

<i>Обеспечивающие</i>	<i>Сопутствующие</i>	<i>Обеспечиваемые</i>
Информатика	Химия и физика высокомолекулярных соединений	Моделирование химико-технологических процессов
Химия	Химия и физика растительного сырья	Автоматизация химико-технологических процессов
Оформление документации по ЕСКД с использованием ПЭВМ	Общая химическая технология	Проектные и технологические расчеты на ПЭВМ
		Подготовка к процедуре защиты и защита выпускной квалификационной работы

Указанные связи дисциплины дают обучающемуся системное представление о комплексе изучаемых дисциплин в соответствии с ФГОС ВО, что обеспечивает требуемый теоретический уровень и практическую направленность в системе обучения и будущей деятельности выпускника.

**4. Объем дисциплины в зачетных единицах с указанием количества академических часов, выделенных на контактную работу обучающихся с преподавателем (по видам учебных занятий) и на самостоятельную работу обучающихся**

Общая трудоемкость дисциплины

Вид учебной работы	Всего академических часов	
	очная форма	заочная форма
Контактная работа с преподавателем:	<b>78</b>	<b>16</b>
лекции (Л)	18	4
практические занятия (ПЗ)	60	12
лабораторные работы (ЛР)	-	-
иные виды контактной работы	-	-
Самостоятельная работа обучающихся:	<b>106</b>	<b>164</b>
изучение теоретического курса	18	28
подготовка к текущему контролю	84	132
курсовая работа (курсовой проект)	-	-
подготовка к промежуточной аттестации	4	4
Вид промежуточной аттестации:	<b>Зачет</b>	<b>Зачет</b>
<b>Общая трудоемкость</b>	<b>5/180</b>	<b>5/180</b>

\*Контактная работа обучающихся с преподавателем, в том числе с применением дистанционных образовательных технологий, включает занятия лекционного типа, и (или) занятия семинарского типа, лабораторные занятия, и (или) групповые консультации, и (или) индивидуальную работу обучающегося с преподавателем, а также аттестационные испытания промежуточной аттестации. Контактная работа может включать иные виды учебной деятельности, предусматривающие групповую и индивидуальную работу обучающихся с преподавателем. Часы контактной работы определяются Положением об организации и проведении контактной работы при реализации образовательных программ высшего образования, утвержденным Ученым советом УГЛУ от 25 февраля 2020 года.

**5. Содержание дисциплины, структурированное по темам (разделам) с указанием отведенного на них количества академических часов**

**5.1. Трудоемкость разделов дисциплины**

Очная форма обучения

№ п/п	Наименование раздела дисциплины	Л	ПЗ	ЛР	Всего контактной работы	Самостоятельная работа
1	<b>Введение в курс "Применение ПЭВМ в химии и химической технологии"</b>	2	0	0	2	2
2	<b>Компьютерная графика</b>	8	0	0	8	8
3	<b>Форматы графических изображений</b>	6	0	0	6	2
4	<b>Обработка графических файлов</b>	2	0	0	2	2
5	<b>Программный пакет ChemBioOffice</b>	0	20	0	20	32
6	<b>Графический редактор</b>	0	40	0	40	56

№ п/п	Наименование раздела дисциплины	Л	ПЗ	ЛР	Всего контактной работы	Самостоятельная работа
	<b>Corel Draw</b>					
<b>Итого по разделам:</b>		<b>18</b>	<b>60</b>	<b>0</b>	<b>78</b>	<b>102</b>
Промежуточная аттестация		х	х	х	-	4
<b>Всего</b>		<b>180</b>				

#### Заочная форма обучения

№ п/п	Наименование раздела дисциплины	Л	ПЗ	ЛР	Всего контактной работы	Самостоятельная работа
1	<b>Введение в курс "Применение ПЭВМ в химии и химической технологии"</b>	1	0	0	1	4
2	<b>Компьютерная графика</b>	1	0	0	1	16
3	<b>Форматы графических изображений</b>	1	0	0	1	8
4	<b>Обработка графических файлов</b>	1	0	0	1	4
5	<b>Программный пакет ChemBioOffice</b>	0	4	0	2	56
6	<b>Графический редактор Corel Draw</b>	0	8	0	6	76
<b>Итого по разделам:</b>		<b>4</b>	<b>12</b>	<b>0</b>	<b>16</b>	<b>164</b>
Промежуточная аттестация		х	х	х	-	4
<b>Всего</b>		<b>180</b>				

#### 5.2. Содержание занятий лекционного типа

##### 1. *Введение в курс "Применение ПЭВМ в химии и химической технологии"*

Основные понятия в компьютерных технологиях.  
Понятие и классификация информационных систем.  
Химическая технология как объект компьютеризации

##### 2. *Компьютерная графика*

Понятие компьютерной графики.  
Виды компьютерной графики.  
Цветовое разрешение и цветовые модели.  
Программы компьютерной графики.

##### 3. *Форматы графических изображений*

Форматы векторных изображений.  
Форматы растровых изображений

##### 4. *Обработка графических файлов*

Методы сжатия графических данных.  
Сохранение изображений в стандартных и собственных форматах графических редакторов.  
Преобразование файлов из одного формата в другой

#### 5.3. Темы и формы занятий семинарского типа

Учебный планом по дисциплине предусмотрены практические занятия

№	Наименование раздела дисциплины (модуля)	Форма проведения занятия	Трудоёмкость, час	
			Очное	заочное
1	<b>Программный пакет ChemBioOffice:</b> 1. Создание и редактирование структурных химических формул. 2. Визуализация и расчеты молекулярных структур.	Практическое занятие	20	2
2	<b>Графический редактор Corel Draw:</b> 1. Создание векторных объектов. Редактирование изображений. 2. Работа с несколькими объектами. 3. Изменение формы объектов. 4. Редактирование контура и заливки. 5. Вставка готовых рисунков. 6. Профессиональная работа с текстом. 7. Приемы повышения удобства работы. 8. Применение эффектов, объемные объекты	Практическое занятие	40	6
<b>Итого:</b>			<b>60</b>	<b>8</b>

#### 5.4 Детализация самостоятельной работы

№	Наименование раздела дисциплины (модуля)	Вид самостоятельной работы	Трудоёмкость, час	
			Очная	заочное
1	Введение в курс "Применение ПЭВМ в химии и химической технологии"	Подготовка к текущему тестированию по разделу " Применение ПЭВМ в химии и химической технологии "	2	4
2	Компьютерная графика	Подготовка к текущему тестированию по разделу " Компьютерная графика "	8	16
3	Форматы графических изображений	Подготовка к текущему тестированию по разделу " Форматы графических изображений "	2	8
4	Обработка графических файлов	Подготовка к текущему тестированию по разделу " Обработка графических файлов "	2	4
5	Программный пакет ChemBioOffice	Подготовка к текущему тестированию по разделу " Программный пакет ChemBioOffice ", отчет по практической работе	32	56
6	Графический редактор Corel Draw	Подготовка к текущему тестированию по разделу " Графический редактор Corel Draw ", отчет по практической работе	56	76
7	Подготовка к промежуточной аттестации (зачету)	Изучение лекционного материала, литературных источников в соответствии с тематикой	4	4
<b>Итого:</b>			<b>106</b>	<b>164</b>



**6. Перечень учебно-методического обеспечения по дисциплине  
Основная и дополнительная литература**

№	Автор, наименование	Год издания	Кол-во экземпляров в библиотеке
<b>Основная литература</b>			
1	Вершинин, В.И. Планирование и математическая обработка результатов химического эксперимента: учебное пособие / В.И. Вершинин, Н.В. Перцев. — 4-е изд., стер. — Санкт-Петербург : Лань, 2019. — 236 с. — ISBN 978-5-8114-4120-4. — Текст : электронный // Лань : электронно-библиотечная система. — URL: <a href="https://e.lanbook.com/book/115525">https://e.lanbook.com/book/115525</a>	2019	Полнотекстовый доступ при входе по логину и паролю
2	Кузнецов, О.А. Технологический расчёт ректификационной колонны для разделения бинарной смеси с применением Excel и Aspen Plus : учебное пособие / О.А. Кузнецов ; Министерство образования и науки Российской Федерации, Филиал федерального государственного бюджетного образовательного учреждения высшего образования «Российский государственный университет нефти и газа имени И.М. Губкина» (Национальный исследовательский университет) в г. Оренбурге. — Москва ; Берлин : Директ-Медиа, 2016. — 80 с. : ил., табл., схем. — Режим доступа: по подписке. — URL: <a href="http://biblioclub.ru/index.php?page=book&amp;id=453027">http://biblioclub.ru/index.php?page=book&amp;id=453027</a> — Библиогр.: с. 73. — ISBN 978-5-4475-8742-0. — DOI 10.23681/453027.	2016	Полнотекстовый доступ при входе по логину и паролю
<b>Дополнительная учебная литература</b>			
3	Плещинская, И.Е. Интерактивные системы Scilab, Matlab, Mathcad : учебное пособие / И.Е. Плещинская, А.Н. Титов, Е.Р. Бадертдинова, С.И. Дуев ; Министерство образования и науки России, Федеральное государственное бюджетное образовательное учреждение высшего профессионального образования «Казанский национальный исследовательский технологический университет». — Казань : Казанский научно-исследовательский технологический университет, 2014. — 195 с. : табл., ил. — Режим доступа: по подписке. — URL: <a href="http://biblioclub.ru/index.php?page=book&amp;id=428781">http://biblioclub.ru/index.php?page=book&amp;id=428781</a> — Библиогр. в кн. — ISBN 978-5-7882-1715-4.	2014	Полнотекстовый доступ при входе по логину и паролю
4	Информационные технологии : учебное пособие / сост. К.А. Катков, И.П. Хвостова, В.И. Лебедев, Е.Н. Косова и др. — Ставрополь : СКФУ, 2014. — Ч. 1. — 254 с. : ил. — Режим доступа: по подписке. — URL: <a href="http://biblioclub.ru/index.php?page=book&amp;id=457340">http://biblioclub.ru/index.php?page=book&amp;id=457340</a> — Библиогр. в кн. — Текст : электронный.	2014	Полнотекстовый доступ при входе по логину и паролю
5	Основы САПР / И.В. Крысова, М.Н. Одинец, Т.М. Мясоедова, Д.С. Корчагин; Минобрнауки России, Омский государственный технический университет. — Омск: Издательство ОмГТУ, 2017. — 92 с.: табл., граф., схем, ил. — Режим доступа: по подписке. — URL: <a href="http://biblioclub.ru/index.php?page=book&amp;id=493424">http://biblioclub.ru/index.php?page=book&amp;id=493424</a> — Библиогр. в кн. — ISBN 978-5-8149-2423-0. — Текст: электронный.	2017	Полнотекстовый доступ при входе по логину и паролю
6	<u>Кубенский, А.А.</u> Функциональное программирование [Текст]: учебник и практикум для академического бакалавриата: учебник	2017	5

и практикум для студентов вузов, обучающихся по инженерно-техническим направлениям / А.А. Кубенский. - Москва: Юрайт, 2017. - 348 с.		
--	--	--

\*-прежде чем перейти по ссылке, необходим войти в систему.

Функционирование электронной информационно-образовательной среды обеспечивается соответствующими средствами информационно-коммуникационных технологий.

### **Электронные библиотечные системы**

Каждый обучающийся обеспечен доступом к электронной библиотечной системе УГЛТУ (<http://lib.usfeu.ru/>), ЭБС Издательства Лань <http://e.lanbook.com/>, ЭБС Университетская библиотека онлайн <http://biblioclub.ru/>, содержащих издания по основным изучаемым дисциплинам и сформированных по согласованию с правообладателями учебной и учебно-методической литературы.

### **Справочные и информационные системы**

1. <http://www.coreldraw.com/ru/> [Электронный ресурс]: официальный веб-сайт программного обеспечения Corel

2. <http://www.companyr.am.kz/#!/chembiooffice/cztu> [Электронный ресурс]: Программное обеспечение новых технологий

### **Профессиональные базы данных**

1. Научная электронная библиотека elibrary. – Режим доступа: [http:// elibrary . ru /](http://elibrary.ru/).

### **Нормативно-правовые акты**

- Патентный закон Российской Федерации от 23 сентября 1992 года №3517-1;
- Закон Российской Федерации от 9 июля 1993 года №5351-1 «Об авторском праве и смежных правах»,
- Закон Российской Федерации от 23 сентября 1992 года №3520-1 «О товарных знаках, знаках обслуживания и наименованиях мест происхождения товаров»,
- Закон Российской Федерации от 23 сентября 1992 года №3523-1 «О правовой охране программ для электронных вычислительных машин и баз данных»,
- Закон Российской Федерации от 23 сентября 1992 года №3526-1 «О правовой охране топологий интегральных микросхем».
- Законом Российской Федерации от 6 августа 1993 года №5605-1 «О селекционных достижениях».
- ГОСТ 23501.101-87 Системы автоматизированного проектирования. Основные положения (с Изменением N 1)
- Приказ Министерства регионального развития Российской Федерации от 02.04.2009 № 108 «Об утверждении правил выполнения и оформления текстовых и графических материалов, входящих в состав проектной и рабочей документации»
- ГОСТ Р 21.1101-2013 «Система проектной документации для строительства. Основные требования к проектной и рабочей документации»
- ГОСТ 1.5-2001 «Стандарты межгосударственные, правила и рекомендации по межгосударственной стандартизации. Общие требования к построению, изложению, оформлению, содержанию и обозначению»
- ГОСТ Р 15.201-2000 «Система разработки и постановки продукции на производство. Продукция производственно-технического назначения. Порядок разработки и постановки продукции на производство»
- ГОСТ Р 15.011-96 «Система разработки и постановки продукции на производство. Патентные исследования. Содержание и порядок проведения»

## 7. Фонд оценочных средств для проведения промежуточной аттестации обучающихся по дисциплине

### 7.1. Перечень компетенций с указанием этапов их формирования в процессе освоения образовательной программы

Формируемые компетенции	Вид и форма контроля
<b>ОПК-5</b> Способность владеть основными методами, способами и средствами получения, хранения, переработки информации, навыками работы с компьютером как средством управления информацией	<b>Промежуточный контроль:</b> контрольные вопросы к зачету <b>Текущий контроль:</b> тестирование, отчеты по практическим заданиям
<b>ПК-2</b> Способен быть готовым применять аналитические и численные методы решения поставленных задач, использовать современные информационные технологии, проводить обработку информации с использованием прикладных программных средств сферы профессиональной деятельности, использовать сетевые компьютерные технологии и базы данных в своей профессиональной области, пакеты прикладных программ для расчета технологических параметров оборудования.	<b>Промежуточный контроль:</b> контрольные вопросы к зачету <b>Текущий контроль:</b> тестирование, отчеты по практическим заданиям

### 7.2. Описание показателей и критериев оценивания компетенций на различных этапах их формирования, описание шкал оценивания

#### Критерии оценивания устного ответа на контрольные вопросы зачета (промежуточный контроль формирования компетенций ОПК-5, ПК-2)

«зачтено» – дан полный, развернутый ответ на поставленный вопрос, показана совокупность осознанных знаний об объекте, доказательно раскрыты основные положения темы; в ответе прослеживается четкая структура, логическая последовательность, отражающая сущность раскрываемых понятий, теорий, явлений. Знание об объекте демонстрируется на фоне понимания его в системе данной науки и междисциплинарных связей. Ответ изложен литературным языком в терминах науки, показана способность быстро реагировать на уточняющие вопросы;

«не зачтено» – бакалавр демонстрирует незнание теоретических основ предмета, не умеет делать аргументированные выводы и приводить примеры, показывает слабое владение монологической речью, не владеет терминологией, проявляет отсутствие логичности и последовательности изложения, делает ошибки, которые не может исправить, даже при коррекции преподавателем, отказывается отвечать на занятии.

#### Критерии оценки отчетных материалов по практическим работам (текущий контроль формирования компетенций ОПК-5, ПК-2)

«зачтено»: работа выполнена в срок; оформление, алгоритм выполнения задания и правильность расчета образцовые; задание выполнено самостоятельно. Обучающийся правильно ответил на все вопросы при защите задания.

«не зачтено»: оформление работы не соответствует требованиям; выбран не верный алгоритм выполнения задания; работа имеет грубые ошибки.

#### Критерии оценивания выполнения заданий в тестовой форме (текущий контроль формирования компетенций ОПК-5, ПК-2)

По итогам выполнения тестовых заданий оценка производится по четырехбалльной шкале. При правильных ответах на:

- 86-100% заданий – оценка «отлично»;  
 71-85% заданий – оценка «хорошо»;  
 51-70% заданий – оценка «удовлетворительно»;  
 менее 51% - оценка «неудовлетворительно».

### 7.3. Типовые контрольные задания или иные материалы, необходимые для оценки знаний, умений, навыков и (или) опыта деятельности, характеризующих этапы формирования компетенций в процессе освоения образовательной программы

#### Контрольные вопросы к зачёту (промежуточный контроль)

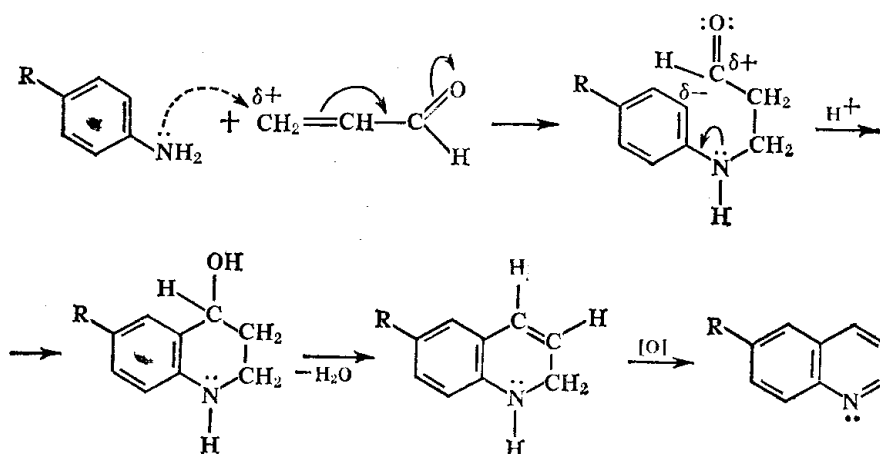
Номер раздела (модуля)	Задания
1	1. В чем заключается принцип растровой графики? 2. Что обозначают понятия «пиксель», «видеопиксель», «точка»? 3. Почему растровая графика эффективно представляет изображения фотографического качества? 4. Почему для хранения растровых изображений требуется большой объем памяти? 5. Почему растровое изображение искажается при масштабировании? 6. В виде чего хранится описание векторных изображений? 7. Кто составляет последовательность векторных команд? 8. Почему векторные изображения могут быть легко масштабированы без потери качества? 9. Почему векторная графика не позволяет получать изображений фотографического качества? 10. Для решения каких задач используются редакторы растровой графики? 11. Для решения каких задач используются редакторы векторной графики? 12. Почему в редакторах растровой и векторной графики выделение фрагментов изображения выполняется по-разному?
2	13. Какие методы описания цвета вам известны? 14. Как формируется цвет в цветовой модели RGB? 15. Как сформировать свой собственный цвет при работе в графическом редакторе? 16. Какова взаимосвязь основных цветов моделей RGB и CMYK? 17. Какие базовые цвета используются для формирования цвета в модели цветов CMYK? 18. Если рисунок предназначен для демонстрации на компьютере, то какую цветовую модель лучше использовать для его создания и почему? 19. Почему цвета, созданные на экране, не всегда можно воспроизвести при печати? 20. В чем заключается процесс четырехцветной печати? 21. Каково назначение программы цветоделения? 22. Если рисунок предполагается печатать на принтере, то какую цветовую модель лучше использовать для его создания и почему? 23. Как описывается цвет в цветовой модели HSB? 24. Если рисунок создан в модели HSB, то получатся ли цвета на печатной странице такими же, как на экране?
3	25. Что означает термин «формат графического файла»? 26. Почему необходимо иметь общие форматы для различных приложений? 27. Как хранится изображение в файле векторного формата? 28. Какие вы знаете векторные форматы? 29. Какая информация запоминается в растровом файле? 30. Как можно уменьшить размер растрового файла? 31. Какие методы сжатия графических данных вам известны? 32. Какие форматы используются для хранения фотографий? 33. Когда возникает необходимость в преобразовании форматов файлов?

Номер раздела (модуля)	Задания
4	34. Какие способы преобразования растрового формата в векторный вам известны? 35. Почему при преобразовании одного векторного формата в другой некоторые части изображения могут исказиться или вообще исчезнуть? 36. Каковы особенности преобразования одного растрового формата в другой растровый формат?

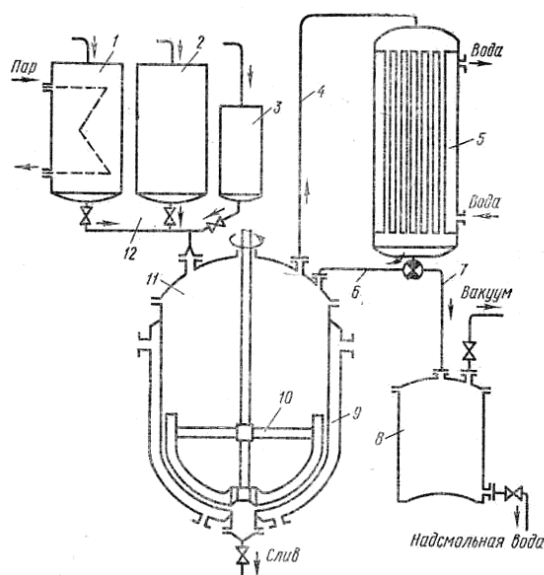
### Фрагмент индивидуального задания к практической работе (текущий контроль)

#### ChemBioOffice

1. Напишите нижеприведенную схему синтеза Скраупа.
2. Получите названия и характеристики реагирующих соединений при R=CH<sub>3</sub>.
3. Получите трехмерную модель акролеина.
4. Перенесите схему реакции и трехмерную модель в документ Word.



#### Corel Draw



## Пример тестового задания (текущий контроль)

### Основы теории проектирования

1. **Какие мероприятия включает обследование проектной организаций?**
  - Оценка возможности создания САПР
  - Сбор данных, описание и анализ существующих САПР
  - Сбор предложений по созданию САПР
  - Анализ процессов автоматизаций проектирования
2. **Какие *разделы* технического задания (ТЗ) используются в проектировании?**
  - Цель разработки ТЗ
  - Назначение и область применения САПР
  - Описание объекта проектирования в САПР
  - Описание процесса автоматизации проектирования (приводит результаты анализа процесса автоматизированного проектирования)
3. **Из каких документов состоит эскизный проект?**
  - Ведомость эскизного проекта
  - Описание подсистем
  - Пояснительная записка
  - Программа и методика испытаний
4. **Цель выполнения эскизного проекта –**
  - Разработка решений по математическому и информационному обеспечению
  - Выбор рациональных вариантов САПР в соответствии с требованиями ТЗ и предварительной проработки создаваемой САПР.
  - Подготовка организации к вводу САПР в действие
  - Принятие предварительных решений по составу, структуре и функционированию САПР в соответствии с требованиями, установленными ТЗ на создание системы.
5. **Из чего состоит рабочий проект?**
  - Детальная структура САПР, ее подсистем, взаимосвязей;
  - Алгоритмы;
  - Формирование математического, программного, информационного, организационного обеспечения;
  - Документация для монтажа, настройки и эксплуатации КСАП (комплекс средств автоматизации САПР).
6. **Какие документы относятся к рабочему проекту?**
  - Каталог базы данных (БД)
  - Описание информационного обеспечения
  - Пояснительная записка
  - Общее описание САПР
7. **Разделы пояснительной записки:**
  - Перечень всех документов, разрешенных на стадии эскизного проекта
  - Общие положения; назначение и область применения; описание процесса проектирования; общее описание системы; описание видов обеспечения; подсистем; компонентов; технико-экономические показатели

- Анализ процессов автоматизации проектирования, выявление вариантов структуры для САПР
- Выбор рациональных вариантов технико-экономическое обоснование вариантов, составление дополнительных требований к САПР по сравнению с ТЗ.

**8. Разработка предварительных решений по САПР в эскизном проекте включает:**

- Предварительная проработка процесса автоматизированного проекта;
- Принятие основных решений по структуре САПР и ее взаимосвязи с другими системами по техническому, информационному, программному, организационному обеспечению САПР в целом и их подсистем
- Расчет технико-экономических показателей САПР
- Цель разработки ТП

**9. Какие этапы необходимо пройти при изготовлений несерийных компонентов КСАП?**

- Подготовка организации к вводу САПР в действие
- Строительно-монтажные работы
- Комплектация САПР поставляемыми комплексами средств автоматизации, техническими и программными средствами.
- Пуско-наладочные работы.

**10. Что из состава пояснительной записки допускается выделять в отдельные документы?**

- Функциональную схему САПР (подсистем САПР)
- Структурные схемы различных видов обеспечения САПР
- Составление дополнительных требований к САПР по сравнению с ТЗ.
- Назначение и область применения

**7.4. Соответствие оценок и уровней сформированных компетенций**

Уровень сформированных компетенций	Оценка	Пояснения
Высокий	Зачтено	<p>Теоретическое содержание курса освоено полностью, все предусмотренные программой обучения учебные задания выполнены.</p> <p>Обучающийся демонстрирует знание технологических процессов, механизмов химических реакций, принципов работы химических и графических редакторов.</p> <p>Обучающийся умеет применять и анализировать сведения о строении вещества, природе химической связи и свойствах различных классов химических элементов, соединений, веществ и материалов.</p> <p>Обучающийся на высоком уровне владеет навыками работы современных прикладных программ для моделирования и отображения химико-технологических процессов, основываясь на знаниях</p>

Уровень сформированных компетенций	Оценка	Пояснения
		о строении вещества, природе химической связи и свойствах различных классов химических элементов, соединений, веществ и материалов.
Базовый	Зачтено	<p>Теоретическое содержание курса освоено полностью, все предусмотренные программой обучения учебные задания выполнены.</p> <p>Обучающийся демонстрирует знание технологических процессов, механизмов химических реакций, принципов работы химических и графических редакторов.</p> <p>Обучающийся умеет применять и анализировать сведения о строении вещества, природе химической связи и свойствах различных классов химических элементов, соединений, веществ и материалов.</p> <p>Обучающийся на базовом уровне владеет навыками работы современных прикладных программ для моделирования и отображения химико-технологических процессов, основываясь на знаниях о строении вещества, природе химической связи и свойствах различных классов химических элементов, соединений, веществ и материалов.</p>
Пороговый	Зачтено	<p>Теоретическое содержание курса освоено полностью, все предусмотренные программой обучения учебные задания выполнены.</p> <p>Обучающийся демонстрирует знание технологических процессов, принципов работы химических и графических редакторов.</p> <p>Обучающийся умеет применять сведения о строении вещества, природе химической связи и свойствах различных классов химических элементов, соединений, веществ и материалов.</p> <p>Обучающийся на пороговом уровне владеет навыками работы современных прикладных программ для моделирования и отображения химико-технологических процессов.</p>
Низкий	Не зачтено	<p>Теоретическое содержание курса не освоено, большинство предусмотренных программой обучения учебных заданий либо не выполнены, либо содержат грубые ошибки; дополнительная самостоятельная работа над материалом не привела к какому-либо значительному повышению качества выполнения учебных заданий.</p> <p>Обучающийся совершенно не демонстрирует знание технологических процессов, механизмов химических реакций, принципов работы химических и графических редакторов.</p> <p>Обучающийся не умеет применять и анализировать сведения о строении вещества, природе химиче-</p>



Уровень сформированных компетенций	Оценка	Пояснения
		<p>ской связи и свойствах различных классов химических элементов, соединений, веществ и материалов.</p> <p>Обучающийся абсолютно не владеет навыками работы прикладных программ для моделирования и отображения химико-технологических процессов, основываясь на знаниях о строении вещества, природе химической связи и свойствах различных классов химических элементов, соединений, веществ и материалов.</p>

## 8. Методические указания для самостоятельной работы обучающихся

Самостоятельная работа способствует закреплению навыков работы с учебной и научной литературой, осмыслению и закреплению теоретического материала по специальным знаниям в области компьютерной графики.

*Формы самостоятельной работы* бакалавров разнообразны. Они включают в себя:

- изучение учебной, научной и методической литературы, материалов периодических изданий с привлечением электронных средств официальной, статистической, периодической и научной информации;
- выполнение практических заданий.

В процессе изучения дисциплины *основными видами самостоятельной работы* являются:

- подготовка к аудиторным занятиям (лекциям и практическим занятиям) и выполнение соответствующих заданий;
- самостоятельная работа над отдельными темами учебной дисциплины в соответствии с учебно-тематическим планом;
- выполнение тестовых заданий;
- подготовка к зачету.

Самостоятельное выполнение *тестовых заданий* по всем разделам дисциплины сформированы в фонде оценочных средств (ФОС)

Данные тесты могут использоваться:

- бакалаврами при подготовке к зачету в форме самопроверки знаний;
- преподавателями для проверки знаний в качестве формы промежуточного контроля на лекционных занятиях;
- для проверки остаточных знаний бакалаврами, изучивших данный курс.

*Тестовые задания* рассчитаны на самостоятельную работу без использования вспомогательных материалов. То есть при их выполнении не следует пользоваться учебной и другими видами литературы.

Для выполнения тестового задания, прежде всего, следует внимательно прочитать поставленный вопрос. После ознакомления с вопросом следует приступить к прочтению предлагаемых вариантов ответа. Необходимо прочитать все варианты и в качестве ответа следует выбрать индекс (цифровое обозначение), соответствующий правильному ответу.

На выполнение теста отводится ограниченное время. Оно может варьироваться в зависимости от уровня тестируемых, сложности и объема теста. Как правило, время выполнения тестового задания определяется из расчета 60 секунд на один вопрос.

Содержание тестов по дисциплине ориентировано на подготовку бакалавров по основным вопросам курса. Уровень выполнения теста позволяет преподавателям судить о

ходе самостоятельной работы бакалавра в межсессионный период и о степени их подготовки к зачету.

*Подготовка к практическим работам.*

Выполнение индивидуальной практической работы является частью самостоятельной работы обучающегося и предусматривает индивидуальную работу студентов с учебной, технической и справочной литературой по соответствующим разделам курса.

Целью практических занятий является закрепление практических навыков, полученных на лекционных занятиях, направленных на создание объектов в компьютерной графике.

Студент выполняет задание по варианту. Номер варианта соответствует порядковому номеру студента в списке группы.

Руководитель из числа преподавателей кафедры осуществляет текущее руководство, которое включает: систематические консультации с целью оказания организационной и научно-методической помощи студенту; контроль над выполнением работы в установленные сроки; проверку содержания и оформления завершенной работы.

Практическая работа выполняется обучающимся самостоятельно и должна быть представлена к проверке преподавателю до начала экзаменационной сессии.

Выполняемая работа должна быть защищена студентом. Студенты, не выполнившие практические работы, к сдаче (зачета) экзамена не допускаются. Работа должна быть аккуратно оформлена в печатном или письменном виде, удобна для проверки и хранения. Защита работы может носить как индивидуальный, так и публичный характер.

## **9. Перечень информационных технологий, используемых при осуществлении образовательного процесса по дисциплине**

Для успешного овладения дисциплиной используются следующие информационные технологии обучения:

- При проведении лекций используются презентации материала в программе Microsoft Office (PowerPoint), выход на профессиональные сайты, использование видеоматериалов различных интернет-ресурсов.
- Практические занятия по дисциплине проводятся с необходимого методического материала (методические указания, справочники, нормативы и т.п.)

Практические занятия по дисциплине проводятся в специализированной учебной аудитории – компьютерном классе.

На практических занятиях студенты отрабатывают навыки работы с учебной литературой, осмыслению и закреплению практического материала по использованию современных информационных технологий, проводить обработку информации с использованием прикладных программ деловой сферы деятельности; использовать сетевые компьютерные технологии и базы данных в своей предметной области, пакеты прикладных программ для расчета технологических параметров оборудования.

В процессе изучения дисциплины учебными целями являются первичное восприятие учебной информации о теоретических основах и принципах работы с документами, ее усвоение, запоминание, а также структурирование полученных знаний и развитие интеллектуальных умений, ориентированных на способы деятельности репродуктивного характера. Посредством использования этих интеллектуальных умений достигаются узнавание ранее усвоенного материала в новых ситуациях, применение абстрактного знания в конкретных ситуациях.

Для достижения этих целей используются в основном традиционные информативно-развивающие технологии обучения с учетом различного сочетания пассивных форм (лекция, лабораторное и практическое занятие, консультация, самостоятельная работа) и репродуктивных методов обучения (повествовательное изложение учебной информации,

объяснительно-иллюстративное изложение) и лабораторно-практических методов обучения (выполнение кейс-заданий, выполнение практических работ).

Университет обеспечен необходимым комплектом лицензионного программного обеспечения:

- семейство коммерческих операционных систем семейства Microsoft Windows;
- офисный пакет приложений Microsoft Office;
- программная система для обнаружения текстовых заимствований в учебных и научных работах «Антиплагиат.ВУЗ»;
- Программный пакет ChemBioOffice 2008 (лицензия УГЛТУ).
- Графический редактор Corel Draw, версия X3 (лицензия УГЛТУ).

#### 10. Описание материально-технической базы, необходимой для осуществления образовательного процесса по дисциплине

Реализация учебного процесса осуществляется в специальных учебных аудиториях университета для проведения занятий лекционного типа, лабораторных занятий, групповых и индивидуальных консультаций, текущего контроля и промежуточной аттестации. Все аудитории укомплектованы специализированной мебелью и техническими средствами обучения, служащими для представления учебной информации большой аудитории. При необходимости обучающимся предлагаются наборы демонстрационного оборудования и учебно-наглядных пособий, обеспечивающие тематические иллюстрации.

Самостоятельная работа обучающихся выполняется в специализированной аудитории, которая оборудована учебной мебелью, компьютерной техникой с возможностью подключения к сети «Интернет» и обеспечением доступа в электронную информационно-образовательную среду УГЛТУ.

Есть помещение для хранения и профилактического обслуживания учебного оборудования.

#### Требования к аудиториям

Наименование специальных помещений и помещений для самостоятельной работы	Оснащенность специальных помещений и помещений для самостоятельной работы
Помещение для лекционных и практических занятий, групповых и индивидуальных консультаций, текущей и промежуточной аттестации.	Учебная аудитория для проведения занятий лекционного типа, занятий семинарского типа, групповых и индивидуальных консультаций, текущего контроля и промежуточной аттестации, оснащенная столами и стульями. Учебная аудитория для проведения занятий семинарского типа: <b>компьютерный класс</b> , оснащенный столами и стульями; рабочими местами, оснащенными компьютерами с выходом в сеть Интернет и электронную информационную образовательную среду.
Помещения для самостоятельной работы	Помещение для самостоятельной работы обучающихся, оснащенное столами и стульями; компьютерной техникой с возможностью подключения к сети «Интернет» и доступом к электронной информационной образовательной среде УГЛТУ.
Помещение для хранения и профилактического обслуживания учебного оборудования	Расходные материалы для ремонта и обслуживания техники. Места для хранения оборудования, химикатов.